

Устройство громкоговорящей связи УГС-012**ЭТИКЕТКА****НШЕК.465112.012ЭТ****1 ОСНОВНЫЕ СВЕДЕНИЯ ОБ ИЗДЕЛИИ**

Устройство громкоговорящей связи УГС-012 входит в состав блока БЛ(К)-У-БМП диспетчерского комплекса «КУПОЛ».

Устройство УГС-012 выполнено в ударопрочном, вандалозащищённом корпусе с кнопкой «Вызов».

Устройство обеспечивает совместно с блоком БЛ(К)-У-БМП:

- - вызов диспетчера;
- - двухстороннюю громкоговорящую связь с диспетчером;

Устройство подключается к БЛ(К)-У-БМП по 4-х проводной линии связи.

Устанавливается у шкафа управления лифтом с высокой вероятностью вандализма.

Внешний вид Устройства громкоговорящей платы УГС-012 показан на рис.1 Приложения.

Условия эксплуатации, хранения и транспортирования - УХЛ4 по ГОСТ 15150.

Более подробная информация об устройстве (описание работы, индикация, настройка, схемы монтажа и т.д.) приведена в эксплуатационной документации на ДК «КУПОЛ». (www.lift-neiron.ru)

2 ТЕХНИЧЕСКИЕ ДАННЫЕ

Мощность динамика	1 Вт
Габариты размеры	173x108x40 мм
Масса	0,7 кг

3 КОМПЛЕКТНОСТЬ

Наименование	Количество
Устройство громкоговорящей связи УГС-012 НШЕК.465112.012	1шт.
Этикетка УГС-012 НШЕК.465112.012ЭТ	1шт.

4 ГАРАНТИИ ИЗГОТОВИТЕЛЯ

Предприятие-изготовитель гарантирует исправную работу устройства в течение 2-х лет со дня ввода в эксплуатацию, но не более 2,5 лет со дня отгрузки потребителю при соблюдении потребителем условий транспортирования, хранения, монтажа и эксплуатации, указанных в эксплуатационной документации.

5 СВИДЕТЕЛЬСТВО О ПРИЕМКЕ

Устройство громкоговорящей связи «УГС-012 НШЕК.465112.012 Зав.№ _____

Плата громкоговорящей связи соответствует комплекту конструкторской документации и признана годной к эксплуатации.

Дата выпуска « ____ » _____ 20 ____ г.

Представитель ОТК предприятия-изготовителя _____

6 СВЕДЕНИЯ О РЕКЛАМАЦИЯХ

В случае отказа в работе устройства в период гарантийного срока, необходимо акт о неисправности и устройство направить в адрес предприятия – изготовителя:

390023, г. Рязань, пр. Яблочкова, д. 5, корп. 1
тел./факс (4912) 24-16-05, тел. (4912) 45-83-44
www.lift-neiron.ru, e-mail: info@lift-neiron.ru

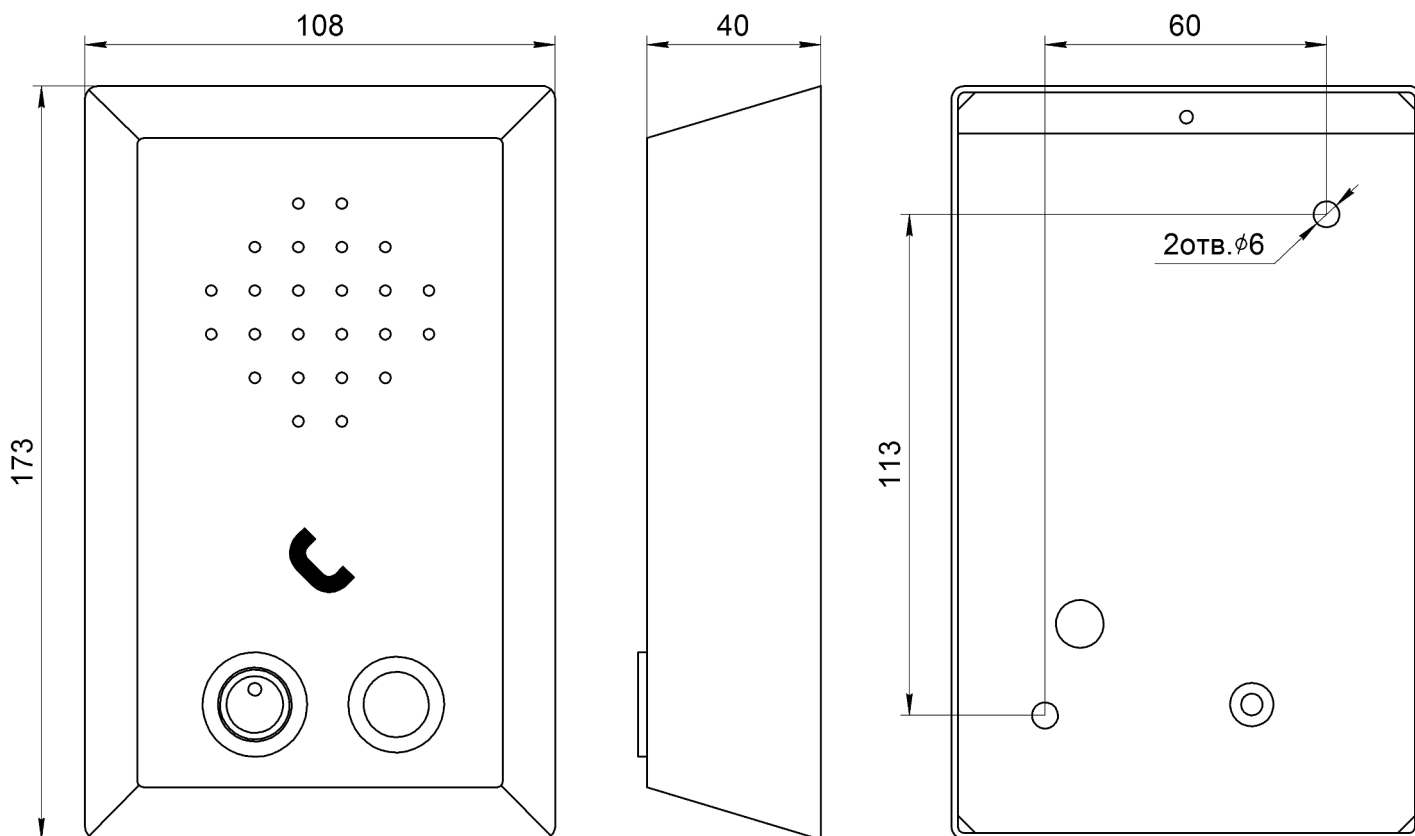
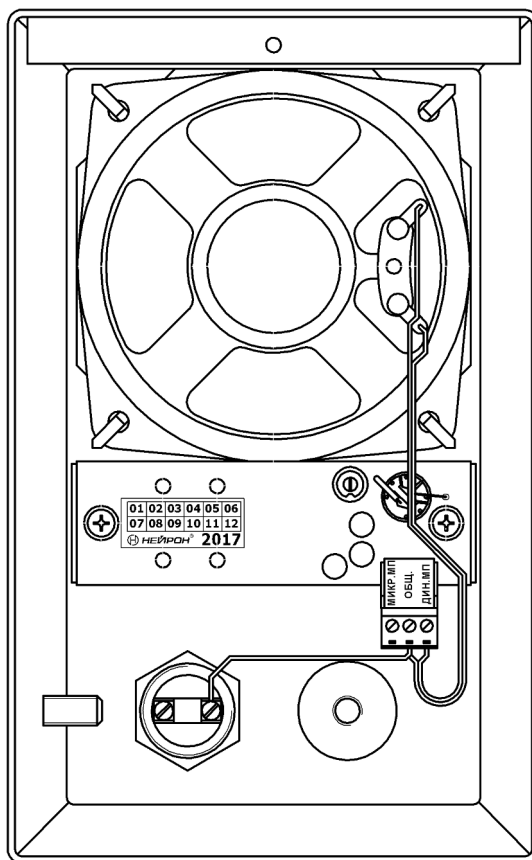


Рис.1 Внешний вид Устройство громкоговорящей связи УГС-012 НШЕК.465112.012



НЕЙРОН ДК КУПОЛ
 УСТРОЙСТВО ГРОМКОГОВОРЯЩЕЙ СВЯЗИ
 УГС-012
 НШЕК.465112.012
 ЗАВ. № _____
 ДАТА ВЫП. _____
 СДЕЛАНО В РОССИИ